

数显刹车盘千分尺

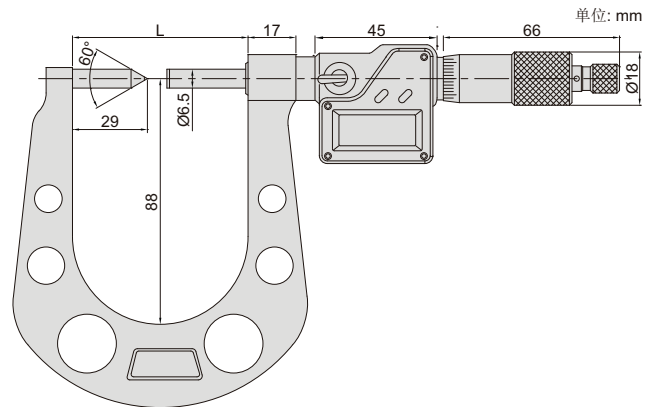
数据
传输

IP65
防尘防水

相关产品: 数显刹车盘卡尺, 数显刹车鼓卡尺
(型号1162-125A, 1167-150A, 1168-300A)



3588-33AC



- 符合企业标准
- 用于测量刹车盘厚度
- 分辨率: 0.001mm/0.00005"
- 防尘/防水等级: IP65
- 按键: 开/关, 初始值设置, 公/英制转换, 数据输出
- 数据传输
- 自动关机
- 棘轮测力
- 硬质合金测量面
- 配标准杆
- 可选附件: 数据传输线(型号7315-31, 7302-30)

(mm)

型号	测量范围	精度	L
3588-33AC	7.6-33mm/0.3-1.3"	±5μm	64.5
3588-50AC	25-50mm/1-2"	±5μm	82